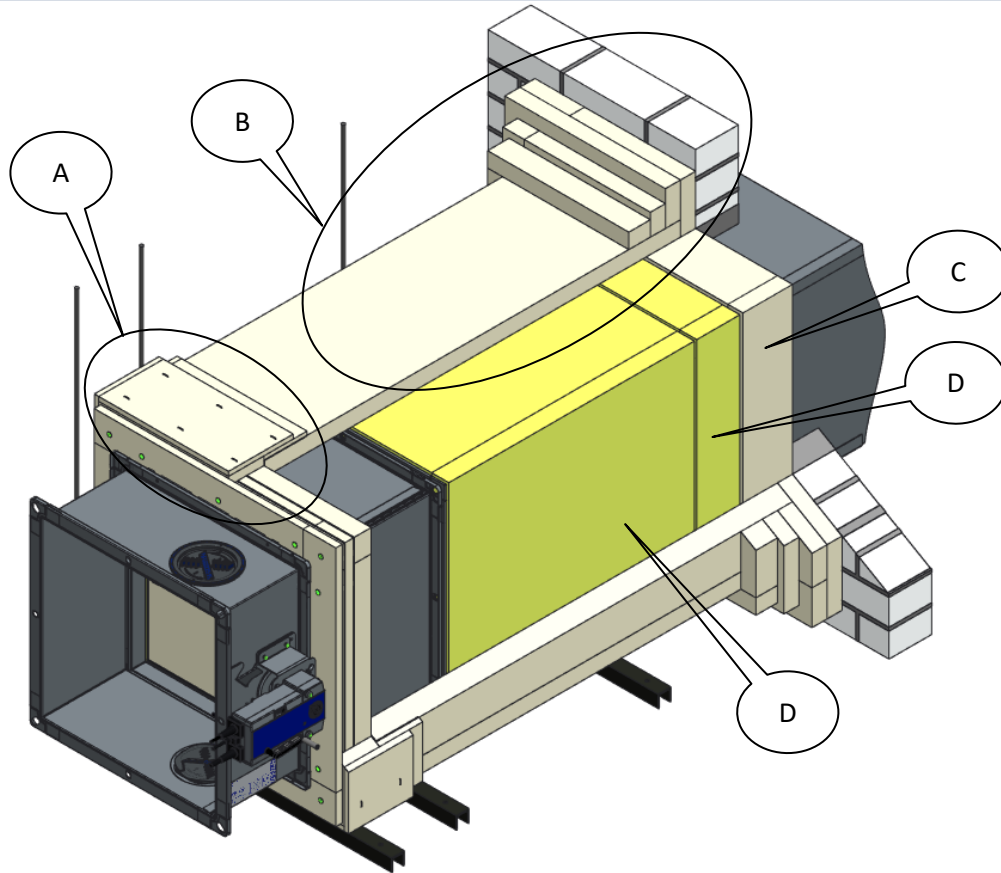




# Einbausatz WE für Brandschutzklappe Serie FK2-EU / Installation kit WE for Fire Damper Type FK2-EU



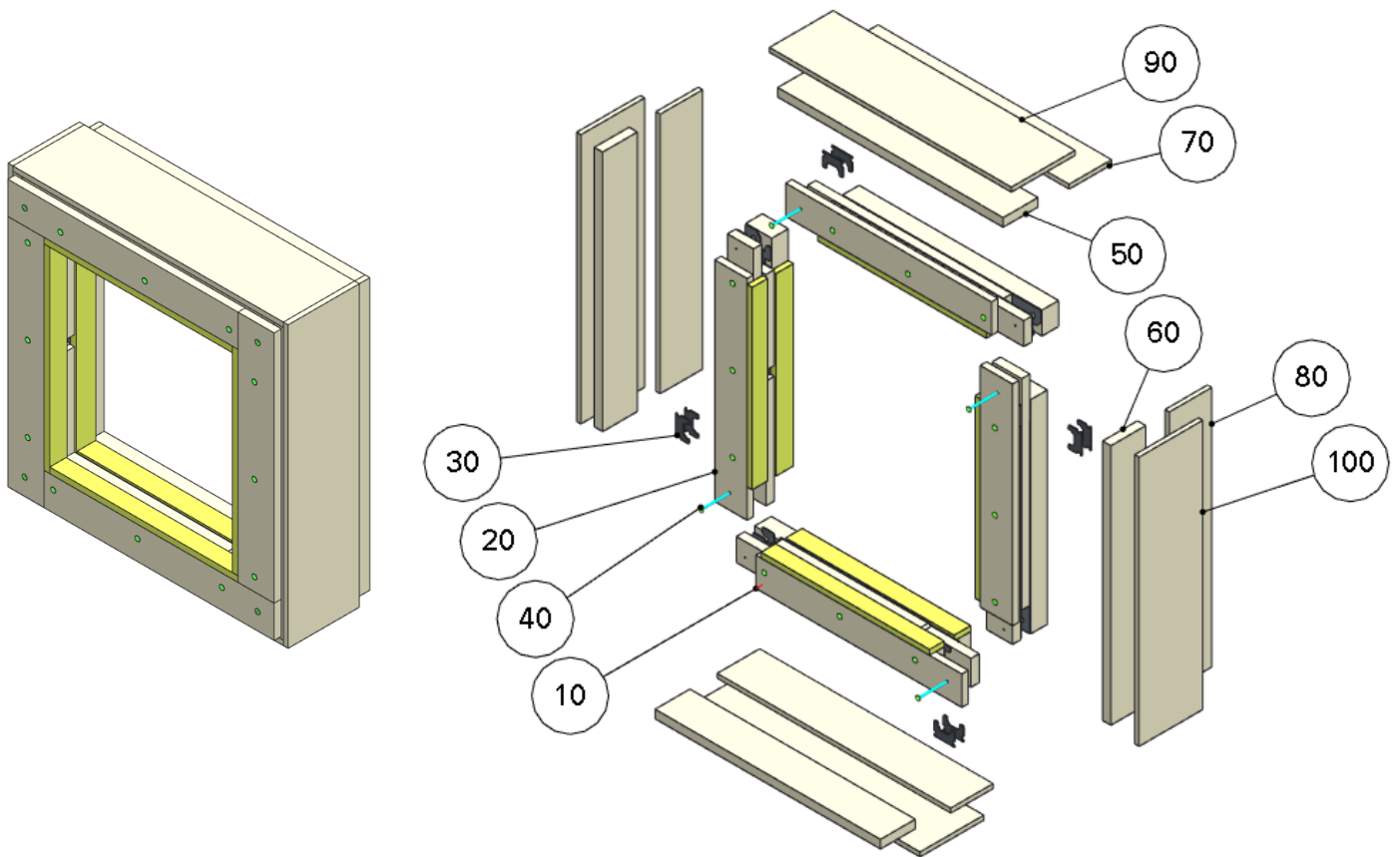
Position / Item	Benennung / Name
A	Lieferumfang (Tackernadeln nicht enthalten) / Scope of delivery (staples not included)
B	Luftleitungen aus Stahlblech mit 4-seitiger feuerwiderstandsfähiger Bekleidung inklusive Abhängung und Wandanschluss nach Montage- und Betriebsanleitung FK2-EU / Air ducts made of sheet steel with 4-sided fire-resistant cladding including suspension and wall connection according to installation and operating instructions FK2-EU
C	PROMATECT®-LS35 oder -L500, d=35mm oder 40mm, oder AD40 / PROMATECT®-LS35 or -L500, d=35mm or 40mm, or AD40
D	Mineralwolle >= 1000°C, >= 40 kg/m³ d=40mm, nur ab BxH >800x400mm / Mineral wool >= 1000°C, >= 40 kg/m³ d=40mm, only from BxH >800x400mm

## TROX GmbH

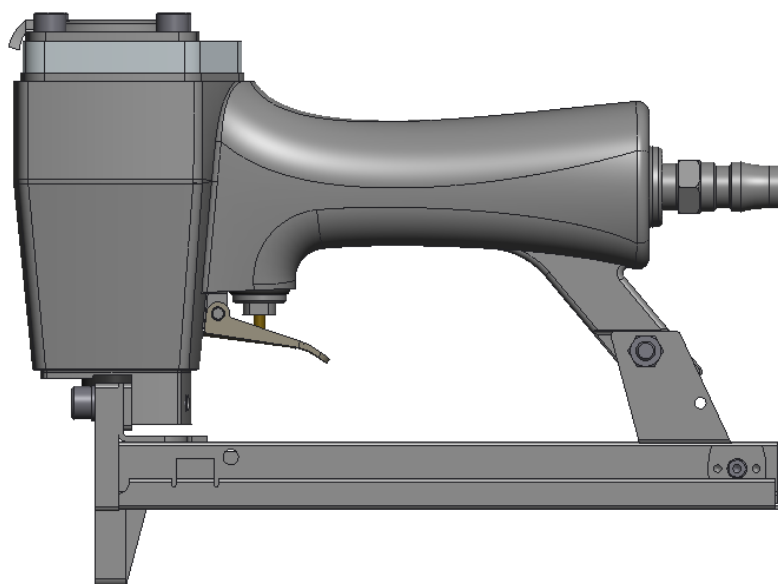
Heinrich-Trox-Platz  
D-47504 Neukirchen-Vluyn,  
Germany  
Telefon / Phone +49(0)28 45/2 02-0  
Telefax / Fax +49(0)28 45/2 02-2 65  
www.trox.de / www.troxtechnik.com

Änderungen vorbehalten / Alle Rechte vorbehalten © TROX GmbH  
Subject to change / All rights reserved © TROX GmbH

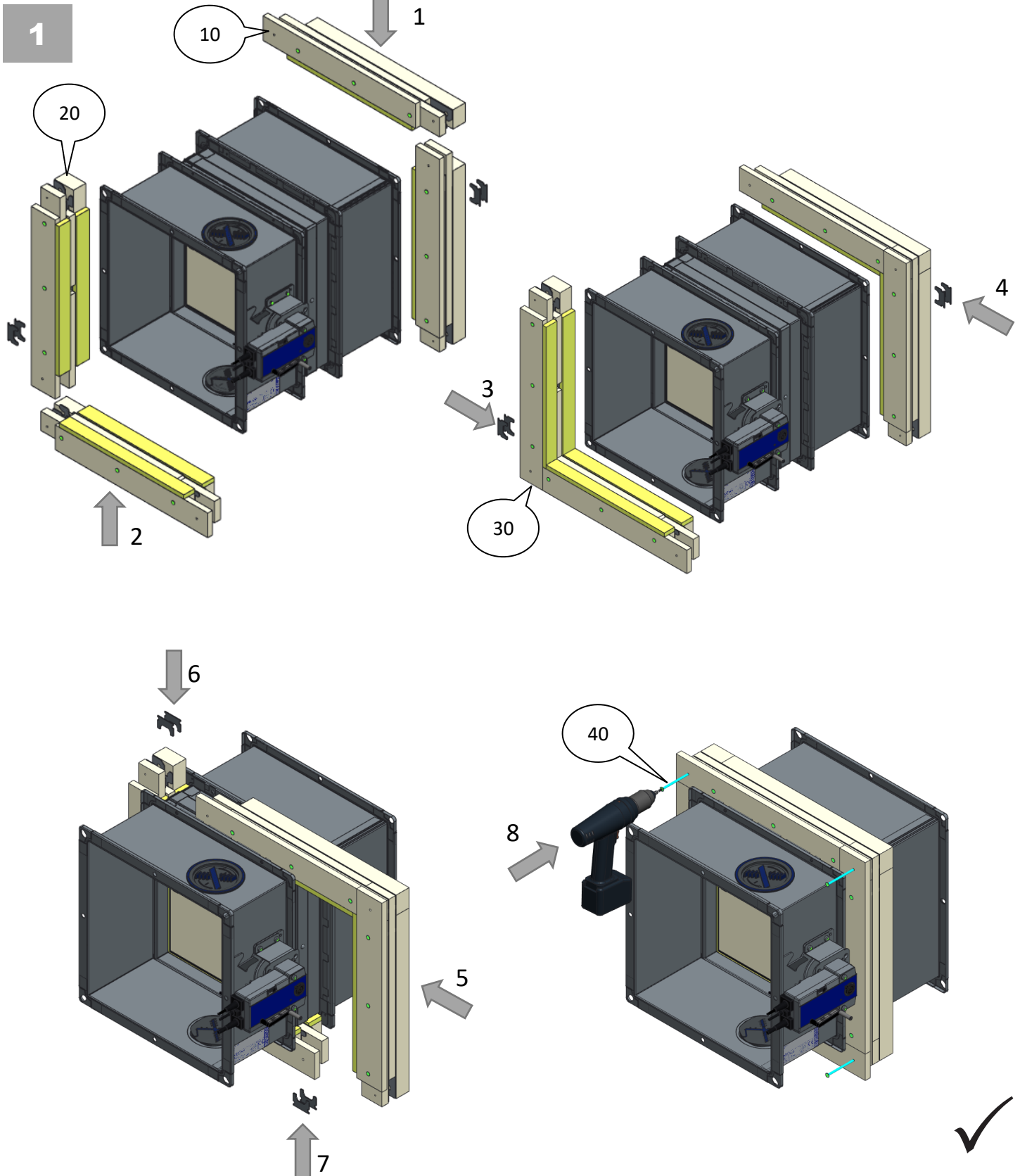
## Lieferumfang / Scope of delivery



Lieferumfang / Scope of delivery		
Position / Item	Benennung / Name	Stück / Quantity
10	Einbausatz B-Seite / installation kit b-side	2
20	Einbausatz H-Seite (innen mit Achsaussparung) / installation kit h-side (inside with axle recess)	2
30	Verbindungsspanne / connecting clip	8
40	Spanplattenschraube / chipboard screw 5 x 90 mm	4
50	Abdeckung 1 B-Seite / cover 1 b-side BxHxL = 82 x 20 x (B+130,5)	2
60	Abdeckung 1 H-Seite / cover 1 h-side BxHxL = 82 x 20 x (H+169,5)	2
70	Abdeckung 2 B-Seite / cover 2 b-side BxHxL = 100 x 10 x (B+149,5)	2
80	Abdeckung 2 H-Seite / cover 2 h-side BxHxL = 100 x 10 x (H+169,5)	2
90	Abdeckung 3 B-Seite / cover 3 b-side BxHxL = 150 x 10 x (B+169,5)	2
100	Abdeckung 3 H-Seite / cover 3 h-side BxHxL = 150 x 10 x (H+189,5)	2

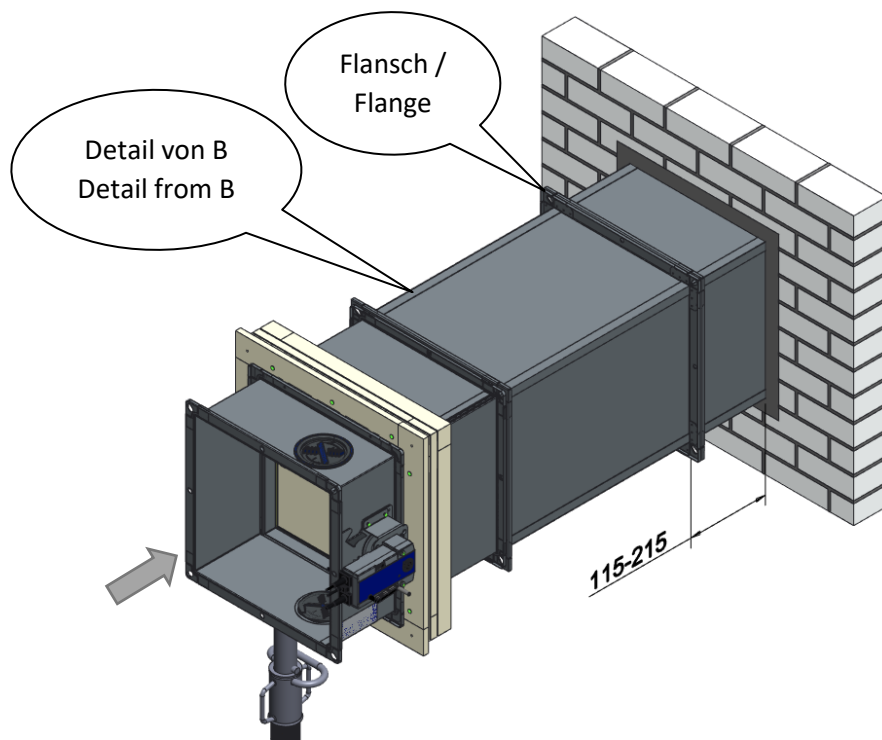


# Montage / Installation

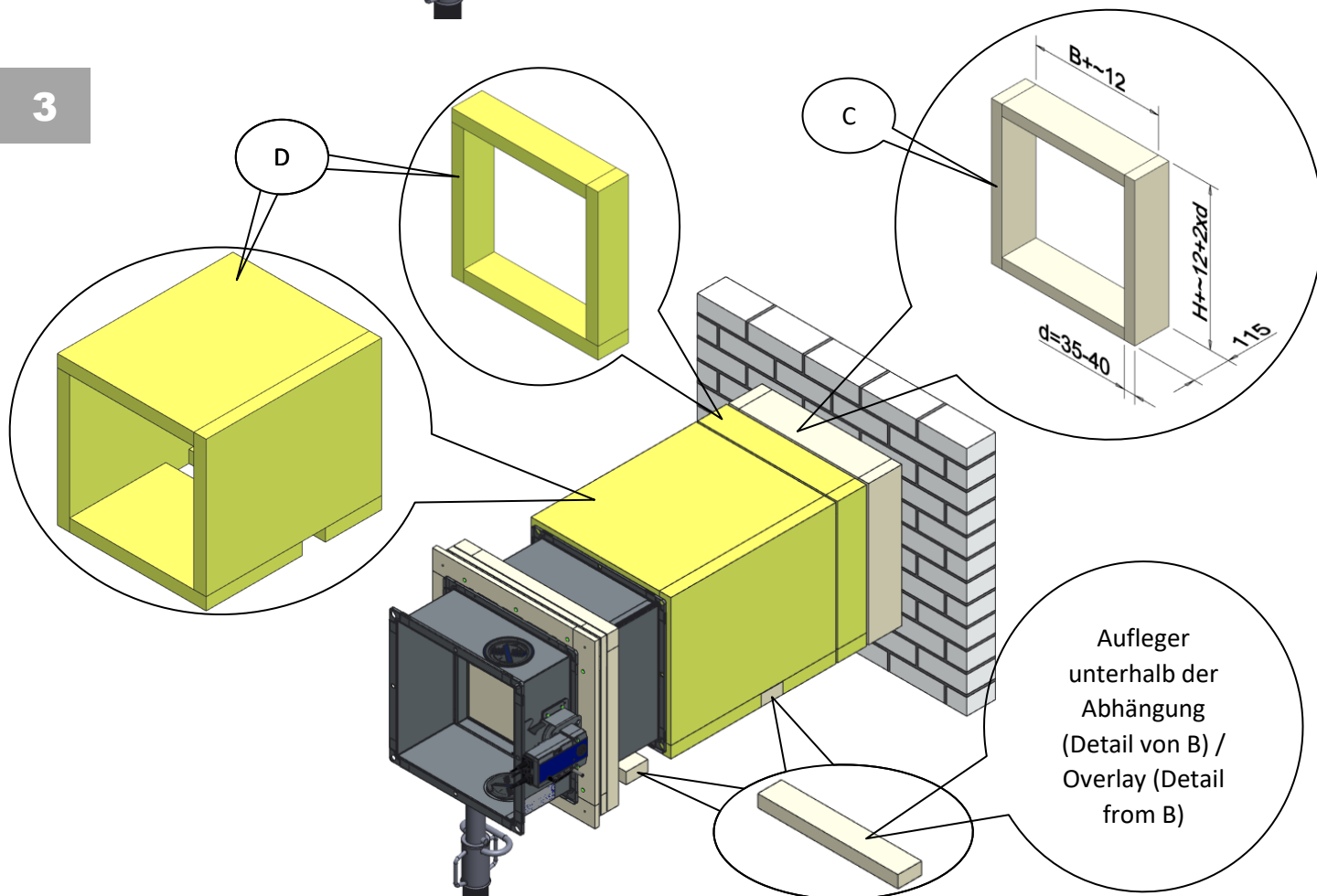


# Montage / Installation

2

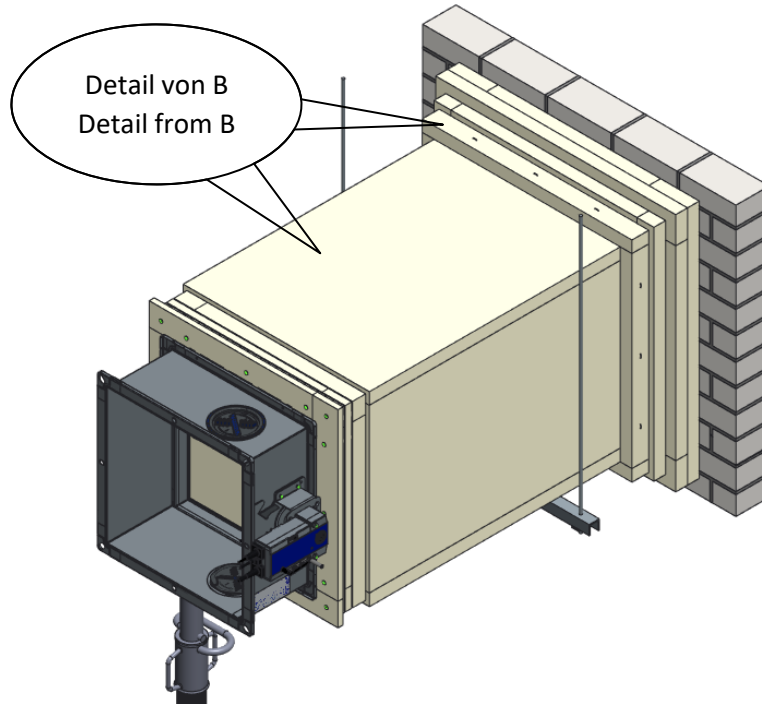


3

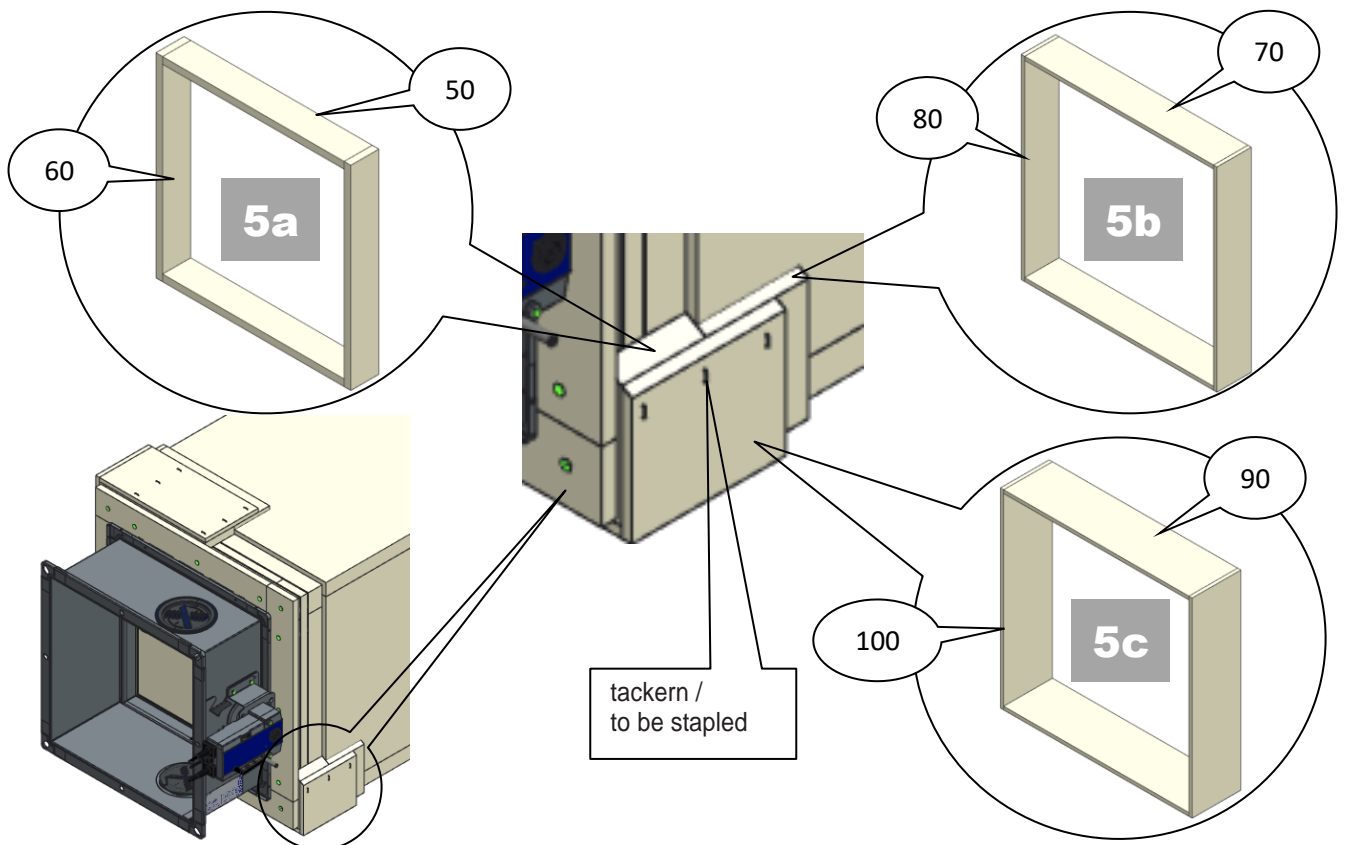


## Montage / Installation

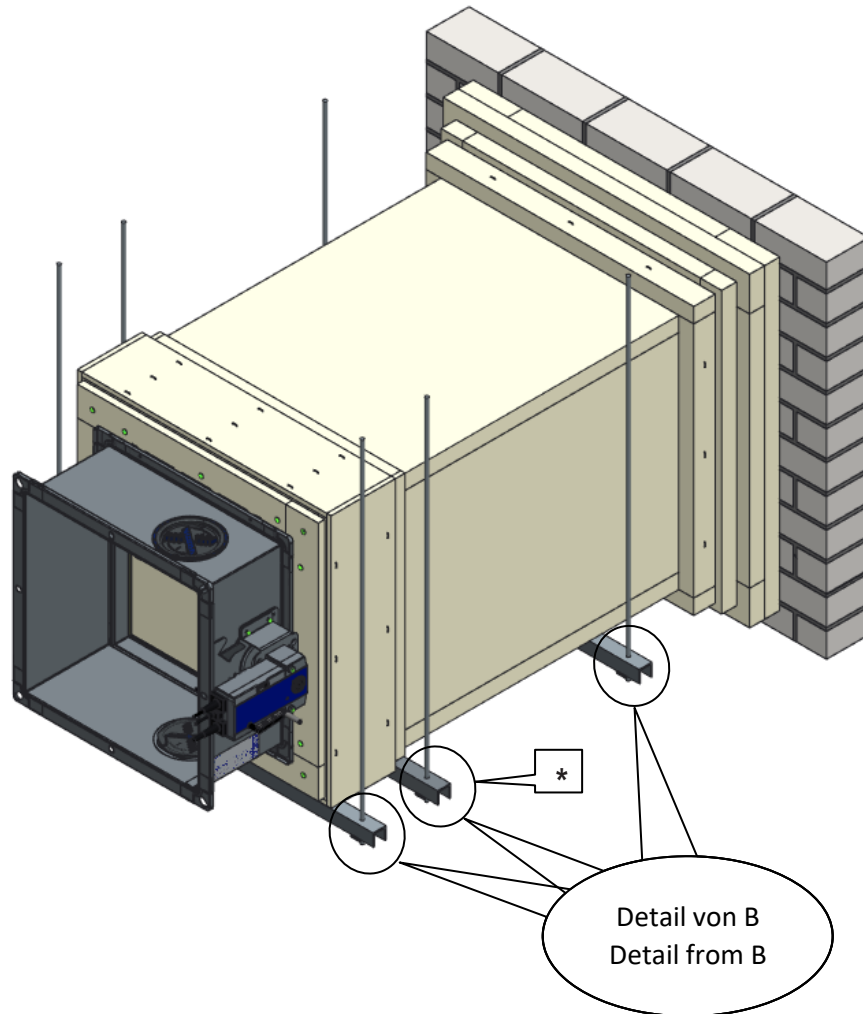
4



5



Abhängig von der Dicke der verwendeten Bekleidung (35 oder 40 mm) muss der Versatz der Plattenstreifen (Pos. 50 - 100) von 1 bis 3 mm mit Promatspachtel ausgeglichen werden. / Depending on the thickness of the cladding used (35 or 40 mm), the offset of the panel strips of the installation kit (Pos. 50 - 100) of 1 to 3 mm must be evened out with Promat filler



\* bei Klappenabmessungen > 1000 × 600 mm zwei Abhängungen im Abstand von 150 mm unter der Brandschutzklappe erforderlich / Damper sizes > 1000 × 600 mm require two suspension points underneath the fire damper at a distance of 150 mm from each other

