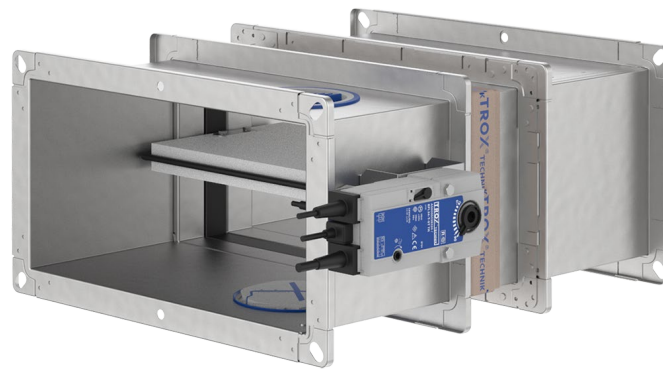




Umrüstbaugruppen / Conversion kits

Serie / Type FK-2-EU



Video

<http://qr.trox.de/FK-2-EU>

Vor Beginn aller Arbeiten Anleitung lesen! / Read the instructions prior to performing any task!

TROX GmbH

Heinrich-Trox-Platz

47504 Neukirchen-Vluyn

Germany

Telefon / Phone: +49 (0) 2845 202-0

Telefax / Fax: +49 (0) 2845 202-265

E-Mail: trox@trox.de

Internet: <http://www.trox.de>

<http://www.troxtechnik.com>

Änderungen vorbehalten. Alle Rechte vorbehalten. /

Subject to modification. Copyright reserved. © TROX GmbH

A00000075121, DE/GB | 08/2022



Mitgeltende Unterlagen

Neben dieser Zusatz-Montageanleitung sind die Betriebs- und Montageanleitungen der Brandschutzklappe, sowie deren Gefahren- und Warn-, Anschluss- und Installationshinweise und die darin aufgeführte DoP zu beachten!

Die Informationen / Unterlagen finden Sie als Download auf: www.trox-docs.com



Other applicable documentation

In addition to this supplementary installation manual, the operating and installation manual for the fire damper and its risk and hazard, connection and installation instructions as well as the included DoP must be observed!

The information / documentation are available for download: www.trox-docs.com

Inhaltsverzeichnis / Table of Contents

<p>1 (D) Demontage</p> <p>1.1 / 1.2 Schmelzlot-Ausführung 3 / 4</p> <p>1.3 / 1.4 Antrieb 5 / 6</p>	<p>(GB) Disassembly</p> <p>Fusible link execution 3 / 4</p> <p>Actuator 5 / 6</p>
<p>2 (D) Montage</p> <p>2.1 / 2.2 Schmelzlot-Ausführung 7 / 8</p> <p>2.3 / 2.4 Schmelzlot-Ausführung (Ex) 9 / 10</p> <p>2.5 / 2.6 Antrieb 11 / 12</p> <p>2.7 / 2.8 Ex-Max-/Red-Max-Antrieb 13 / 14</p> <p>2.9 / 2.10 Endschalter, Schmelzlot-Ausführung 15 / 16</p>	<p>(GB) Assembly</p> <p>Fusible link execution 7 / 8</p> <p>Fusible link execution (Ex)..... 9 / 10</p> <p>Actuator 11 / 12</p> <p>Ex-Max-/Red-Max-Actuator 13 / 14</p> <p>Limit switch, fusible link execution..... 15 / 16</p>

Werkzeuge / Tools



T30

B × H ≤ 800 × 200

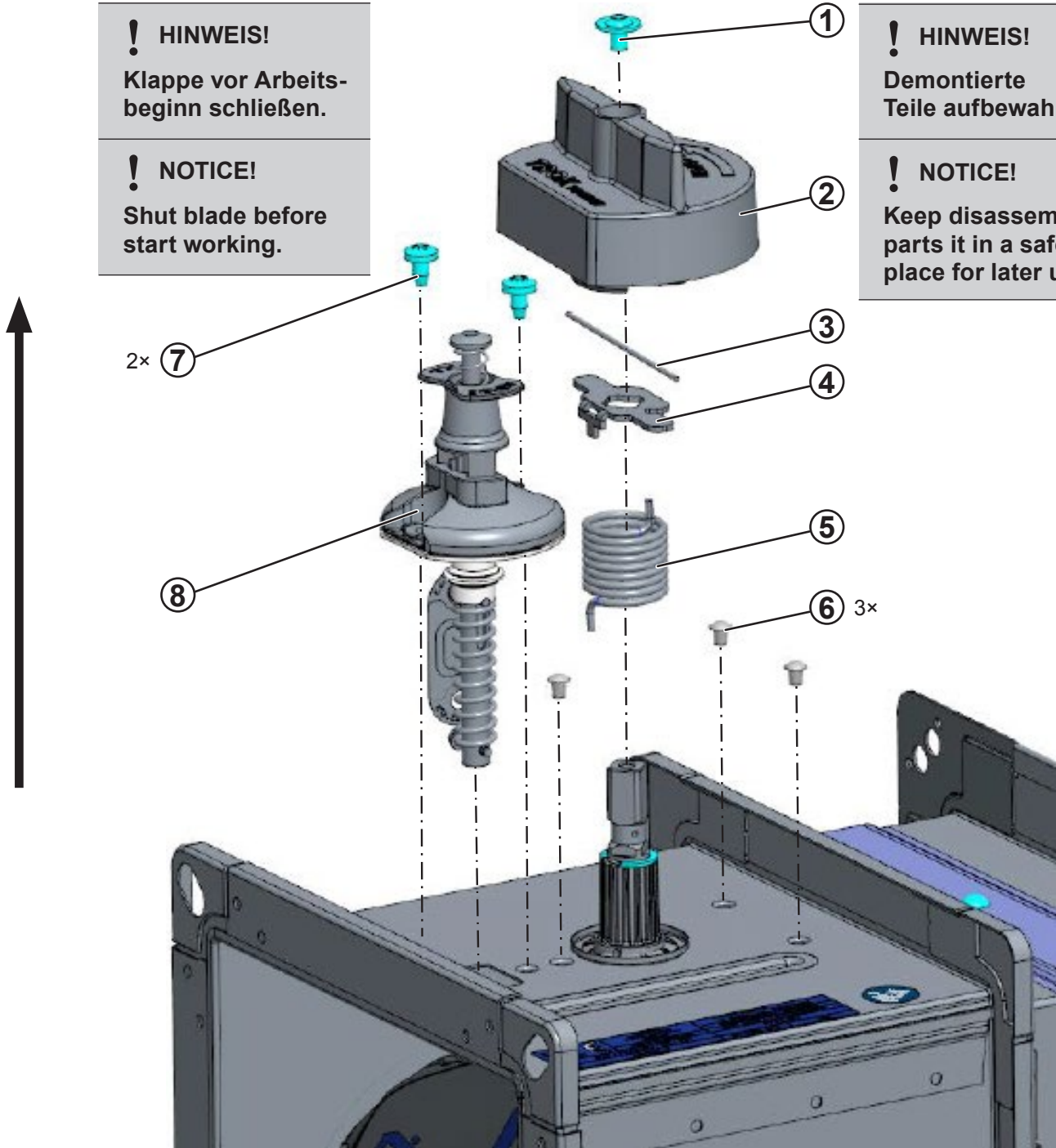
1.1 (D) Schmelzlot-Ausführung / (GB) Fusible link execution

! HINWEIS!
Klappe vor Arbeitsbeginn schließen.

! NOTICE!
Shut blade before start working.

! HINWEIS!
Demontierte Teile aufbewahren.

! NOTICE!
Keep disassembled parts it in a safe place for later use.



Nächster Schritt / Next Step

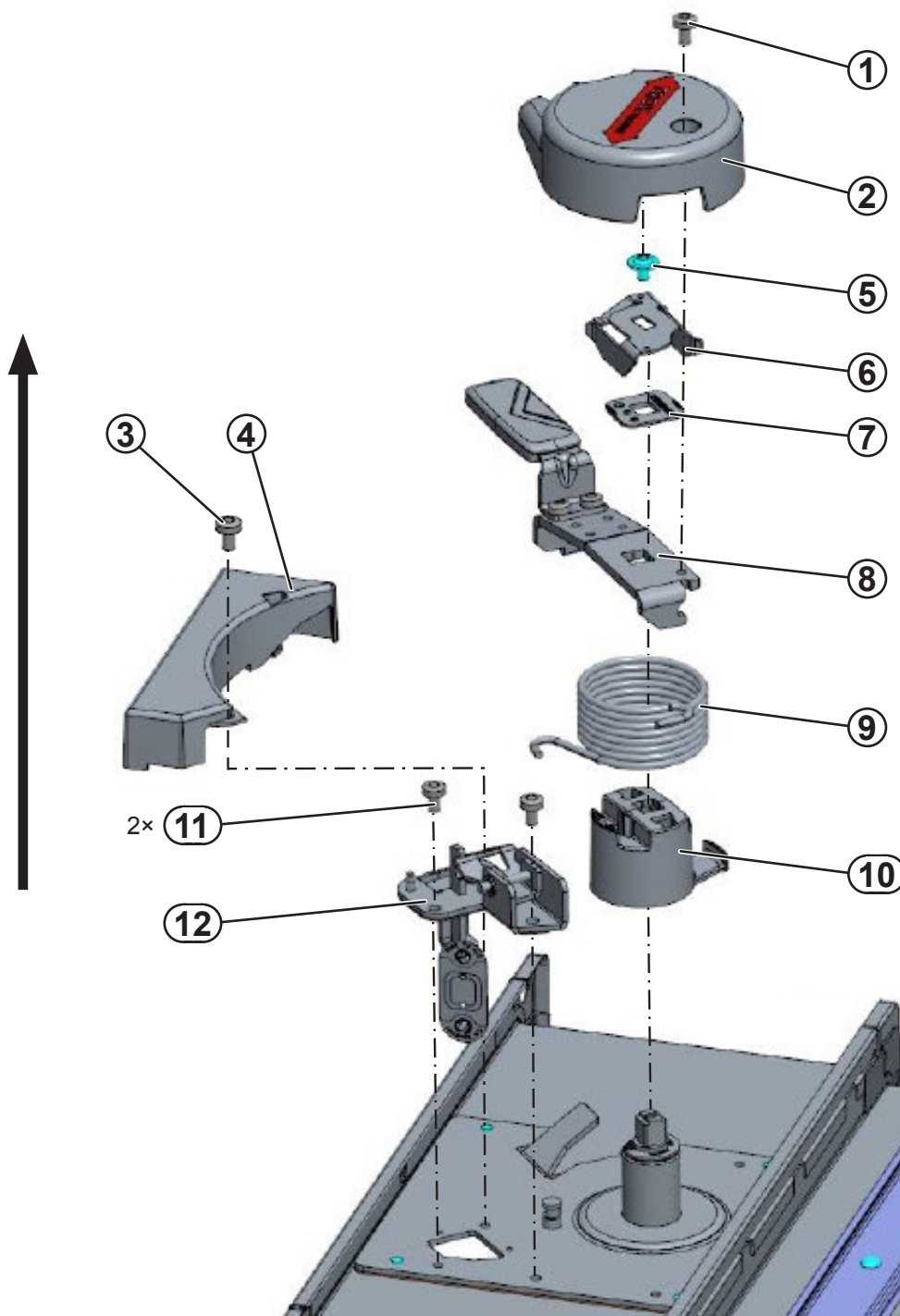
(D) Montage

(GB) Assembly

2.1 Schmelzlot-Ausführung (B × H ≤ 800 × 200)	Fusible link execution (B × H ≤ 800 × 200)	7
2.5 Antrieb (B × H ≤ 800 × 200)	Actuator (B × H ≤ 800 × 200)	11

B × H > 800 × 200

1.2 (D) Schmelzlot-Ausführung / (GB) Fusible link execution



! HINWEIS!
Klappe vor Arbeitsbeginn schließen.

! NOTICE!
Shut blade before start working.

! HINWEIS!
Demontierte Teile aufbewahren.

! NOTICE!
Keep disassembled parts in a safe place for later use.

Nächster Schritt / Next Step

(D) Montage

2.2 Schmelzlot-Ausführung (B × H > 800 × 200)

2.6 Antrieb (B × H > 800 × 200)

(GB) Assembly

Fusible link execution (B × H > 800 × 200)

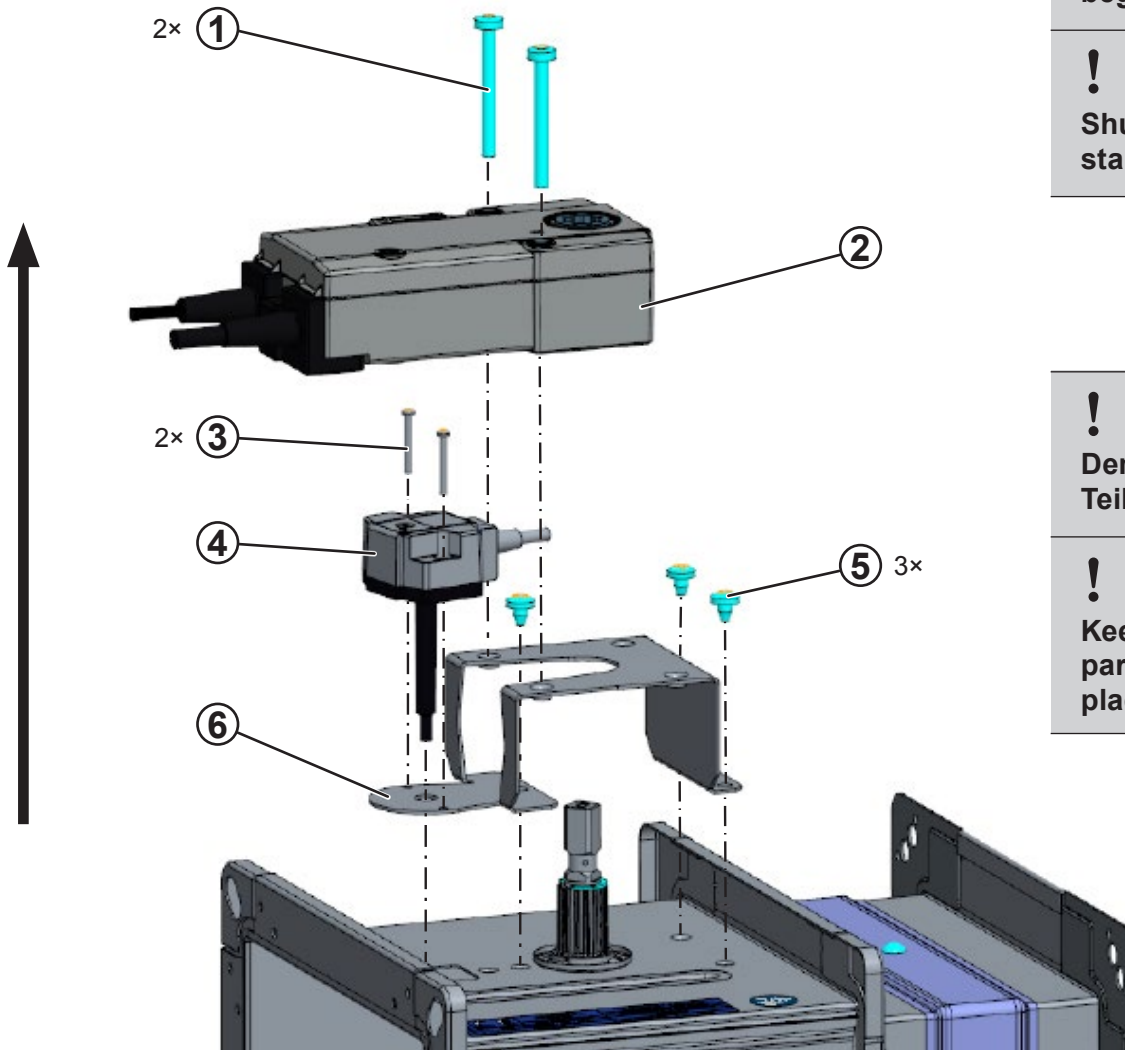
Actuator (B × H > 800 × 200)

8

12

B × H ≤ 800 × 200

1.3 (D) Antrieb / (GB) Actuator



! HINWEIS!
Klappe vor Arbeitsbeginn schließen.

! NOTICE!
Shut blade before start working.

! HINWEIS!
Demontierte Teile aufbewahren.

! NOTICE!
Keep disassembled parts in a safe place for later use.

Nächster Schritt / Next Step

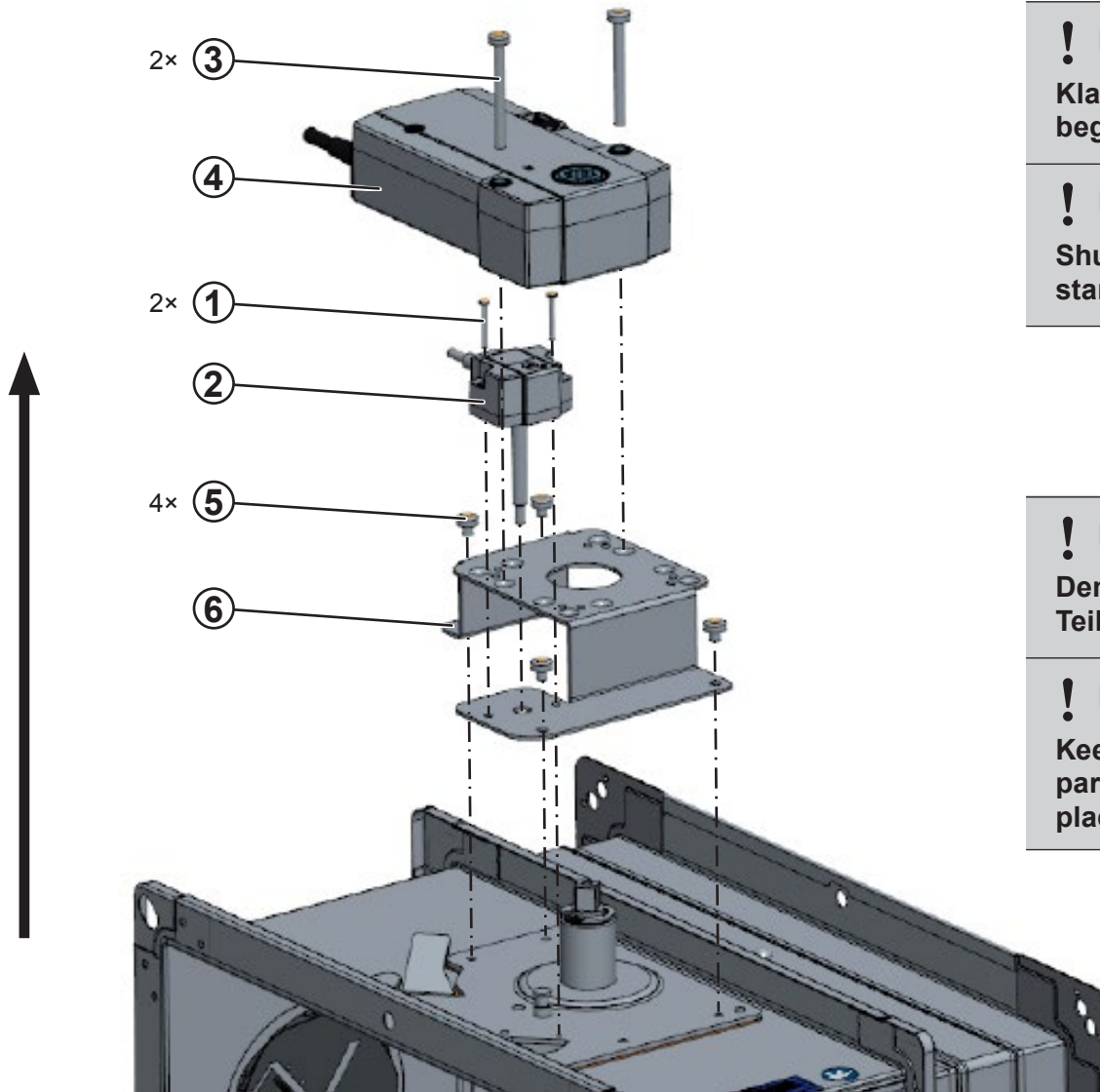
(D) Montage

(GB) Assembly

2.1 Schmelzlot-Ausführung (B × H ≤ 800 × 200)	Fusible link execution (B × H ≤ 800 × 200)	7
2.5 Antrieb (B × H ≤ 800 × 200)	Actuator (B × H ≤ 800 × 200)	11

B × H > 800 × 200

1.4 (D) Antrieb / (GB) Actuator



! HINWEIS!
Klappe vor Arbeitsbeginn schließen.

! NOTICE!
Shut blade before start working.

! HINWEIS!
Demontierte Teile aufbewahren.

! NOTICE!
Keep disassembled parts in a safe place for later use.

Nächster Schritt / Next Step

(D) Montage

(GB) Assembly

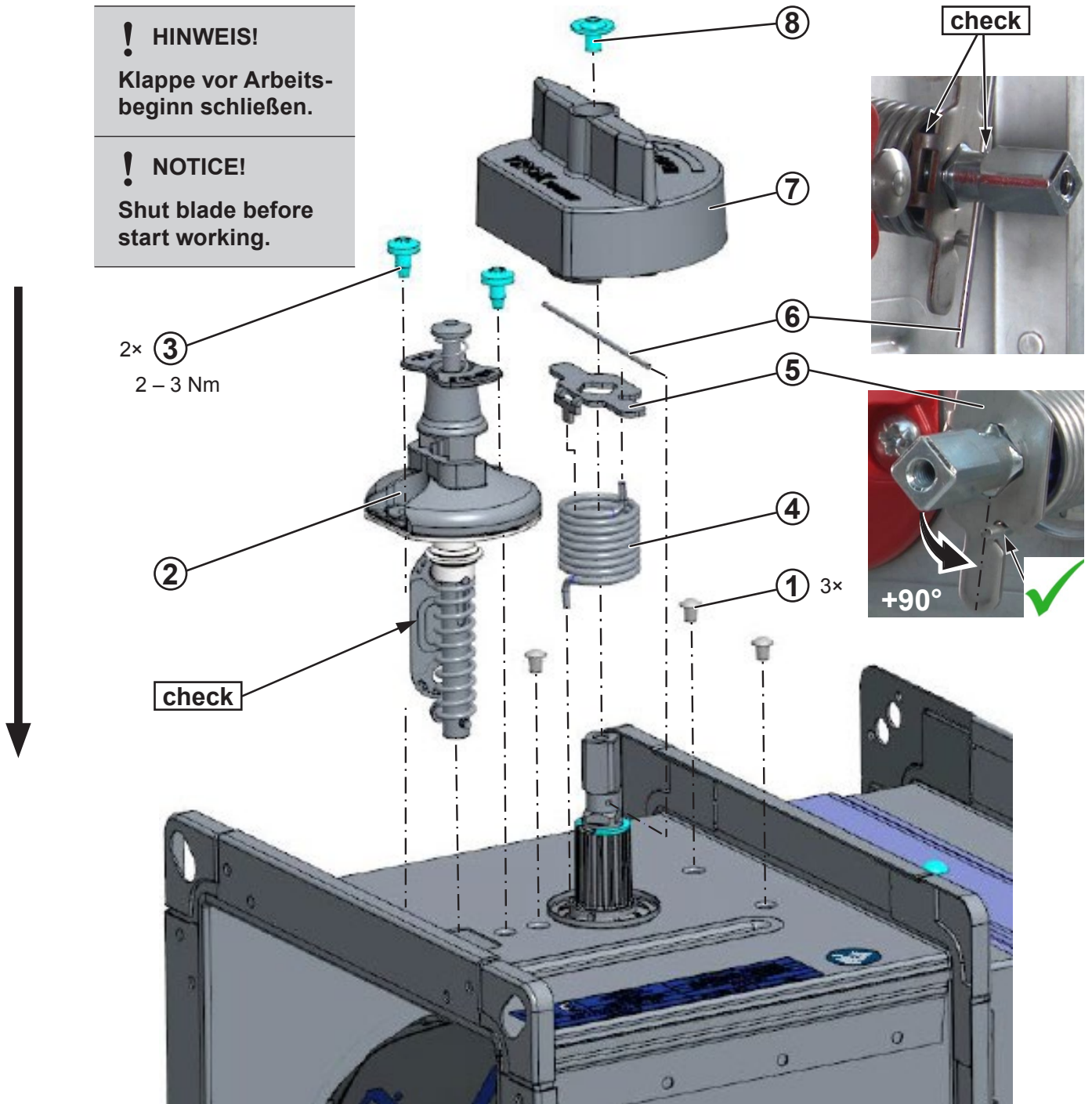
2.2 Schmelzlot-Ausführung (B × H > 800 × 200)	Fusible link execution (B × H > 800 × 200)	8
2.6 Antrieb (B × H > 800 × 200)	Actuator (B × H > 800 × 200)	12

B × H ≤ 800 × 200

2.1 (D) Schmelzlot-Ausführung / (GB) Fusible link execution

! HINWEIS!
Klappe vor Arbeitsbeginn schließen.

! NOTICE!
Shut blade before start working.



Nächster Schritt / Next Step

(D) Montage

2.9 Endschalter, Schmelzlot-Ausführung
oder
siehe Montage- und Bedienungsanleitung
der Brandschutzklappe

(GB) Assembly

Limit switch, fusible link execution 15
or see
Installation and operating manual
of the fire damper

B × H > 800 × 200

2.2 (D) Schmelzlot-Ausführung / (GB) Fusible link execution

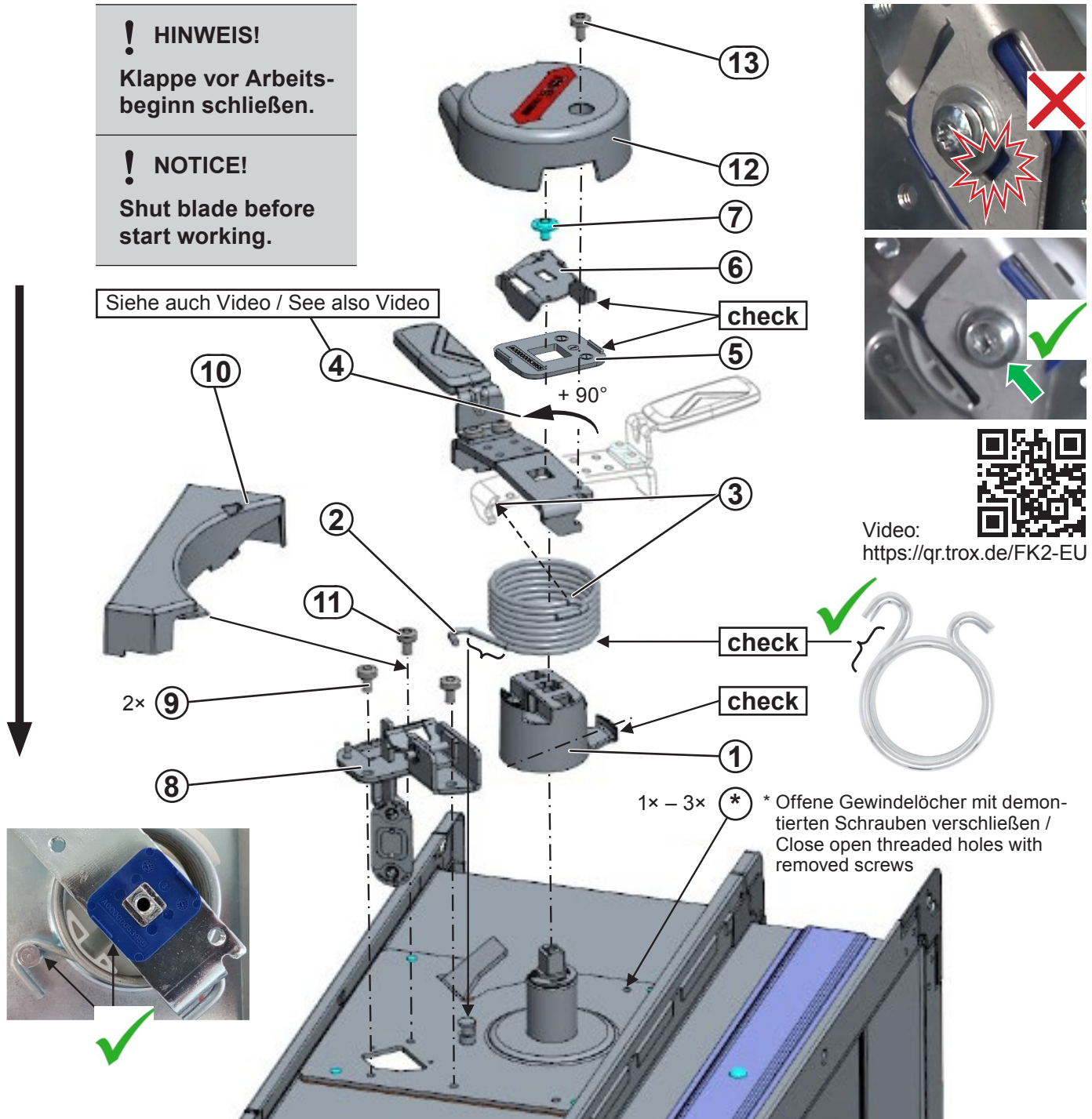
! HINWEIS!

Klappe vor Arbeitsbeginn schließen.

! NOTICE!

Shut blade before start working.

Siehe auch Video / See also Video



Nächster Schritt / Next Step

(D) Montage

2.10 Endschalter, Schmelzlot-Ausführung

oder

siehe Montage- und Bedienungsanleitung der Brandschutzklappe

(GB) Assembly

Limit switch, fusible link execution 16

or see

Installation and operating manual of the fire damper

B × H ≤ 800 × 200

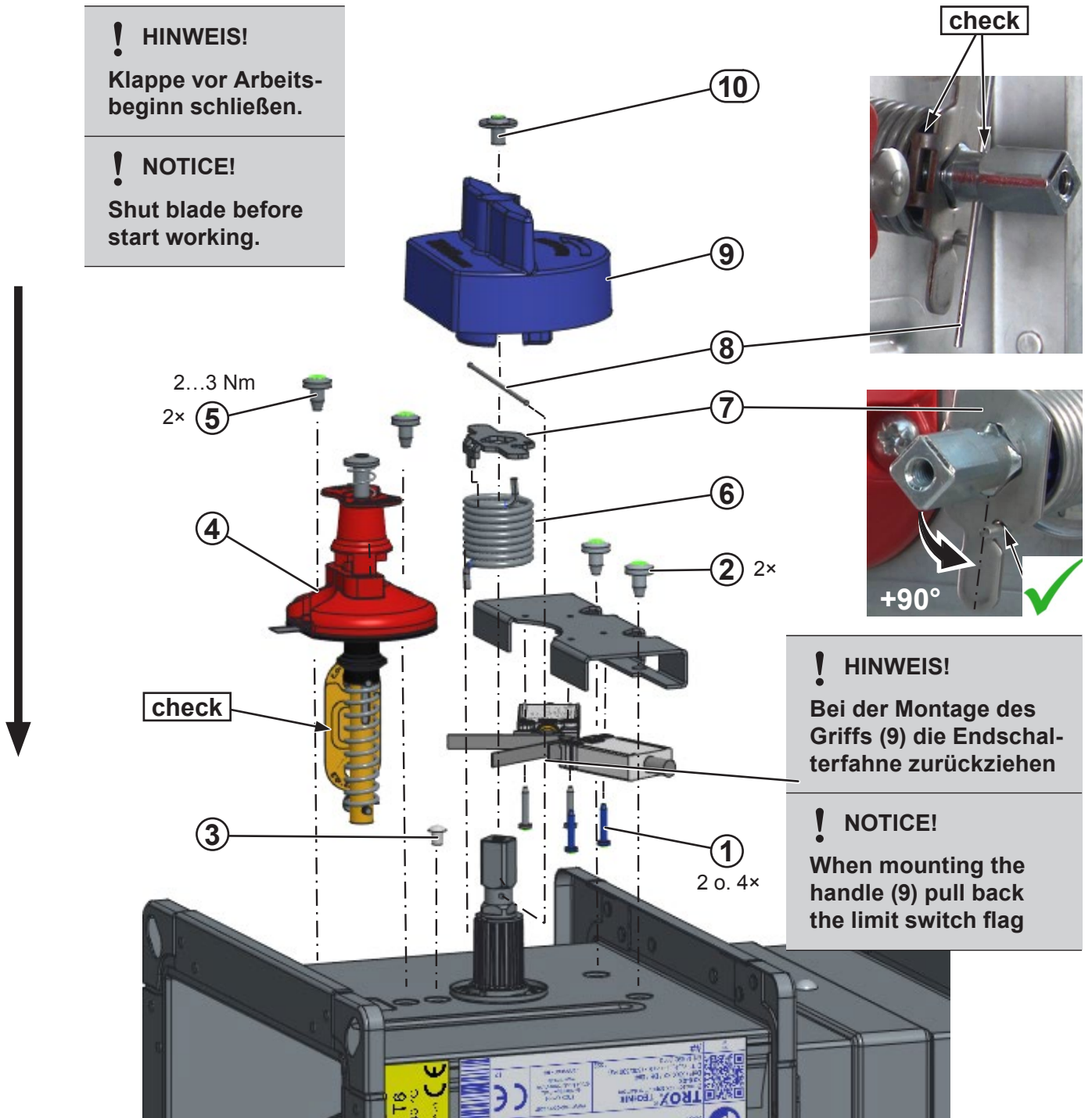
2.3 (D) Schmelzlot-Ausführung (Ex) / (GB) Fusible link execution (Ex)

! HINWEIS!

Klappe vor Arbeitsbeginn schließen.

! NOTICE!

Shut blade before start working.



! HINWEIS!

Bei der Montage des Griffs (9) die Endschalterfahne zurückziehen

! NOTICE!

When mounting the handle (9) pull back the limit switch flag

Nächster Schritt / Next Step

(D) Montage

Siehe Montage- und Bedienungsanleitung der Brandschutzklappe

(GB) Assembly

See installation and operating manual of the fire damper

B × H > 800 × 200

2.4 (D) Schmelzlot-Ausführung (Ex) / (GB) Fusible link execution (Ex)

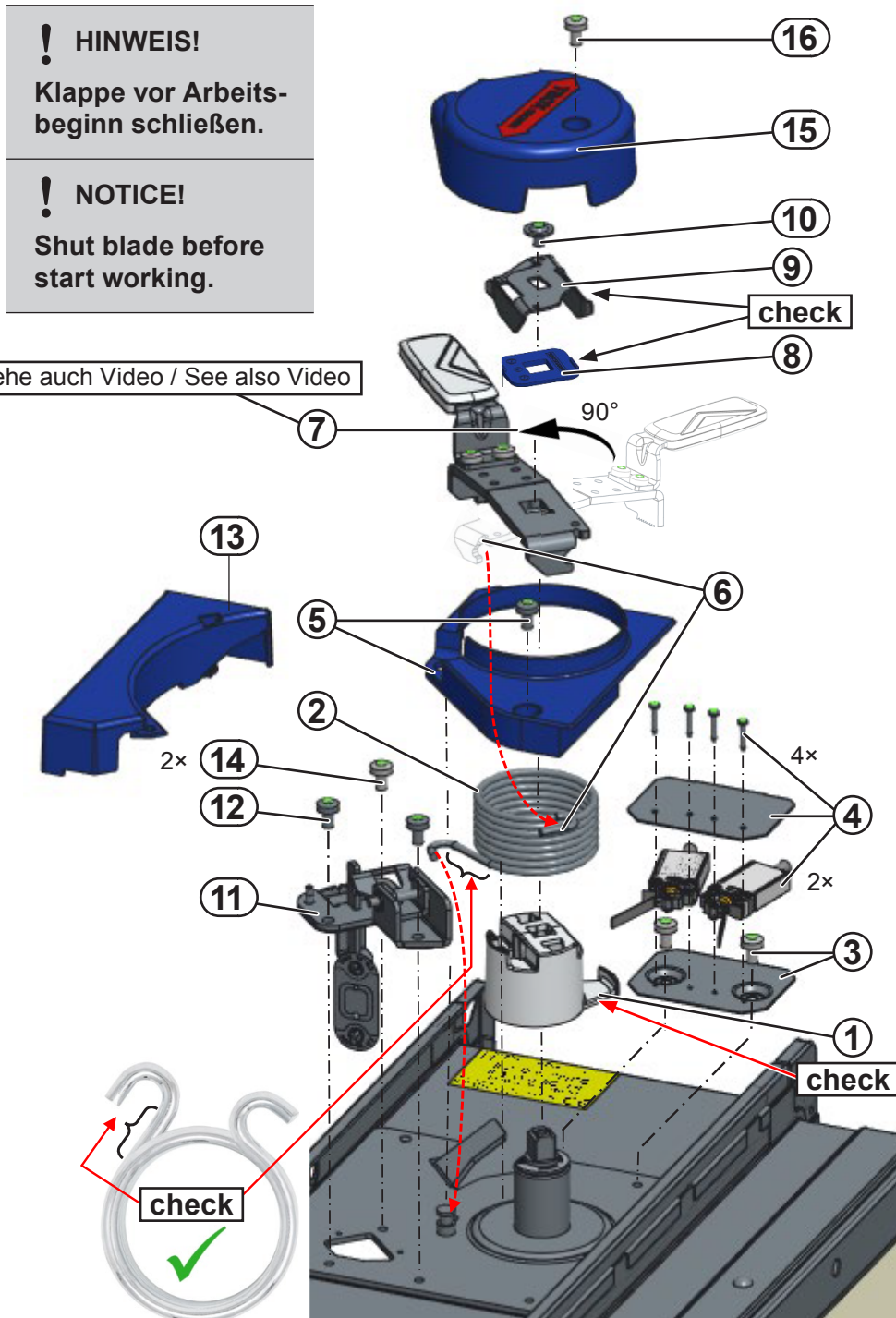
! HINWEIS!

Klappe vor Arbeitsbeginn schließen.

! NOTICE!

Shut blade before start working.

Siehe auch Video / See also Video



Video: <https://qr.trox.de/FK2-EU>

Nächster Schritt / Next Step

(D) Montage

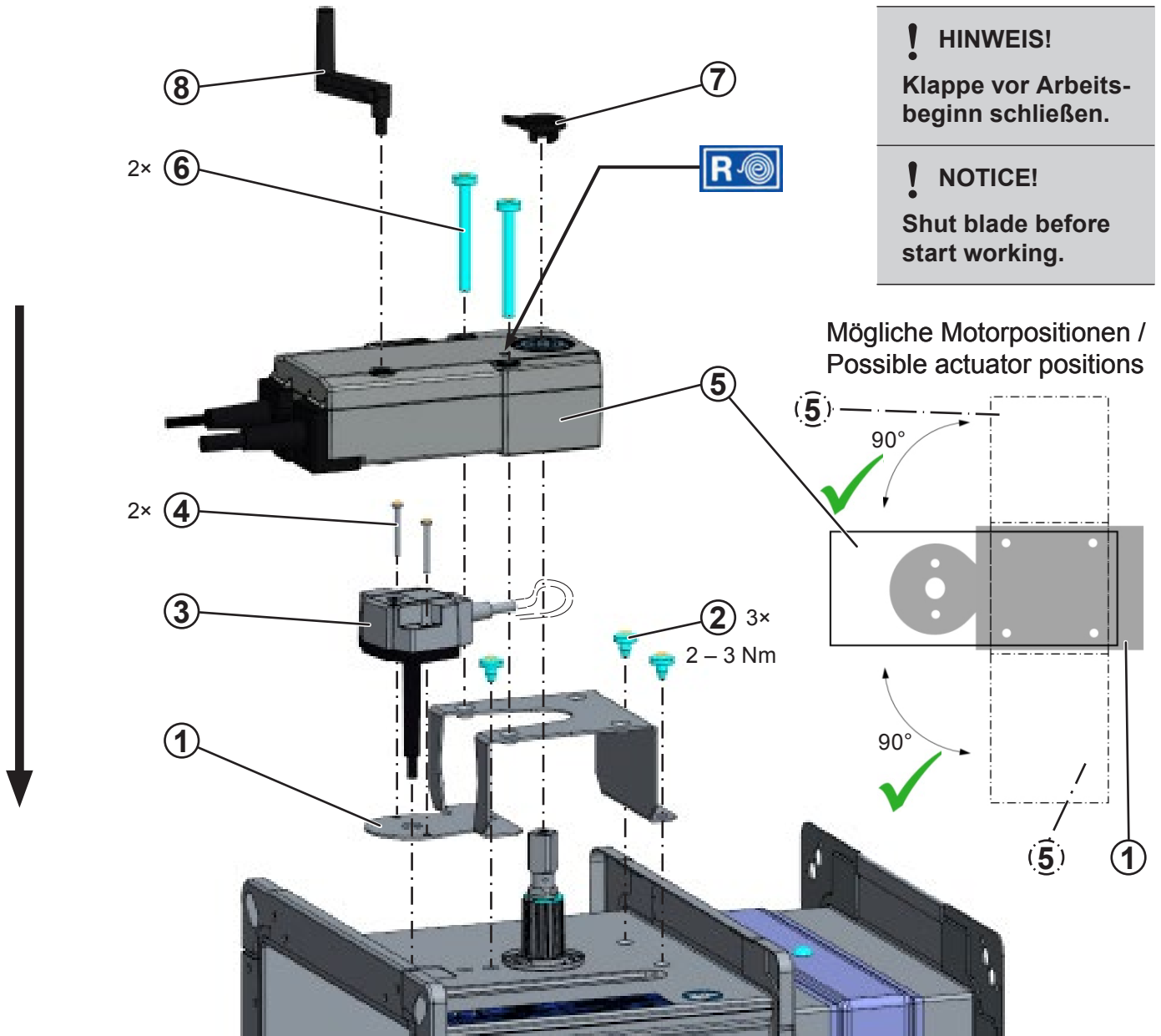
Siehe Montage- und Bedienungsanleitung der Brandschutzklappe

(GB) Assembly

See installation and operating manual of the fire damper

B × H ≤ 800 × 200

2.5 (D) Antrieb / (GB) Actuator



Nächster Schritt / Next Step

(D) Montage

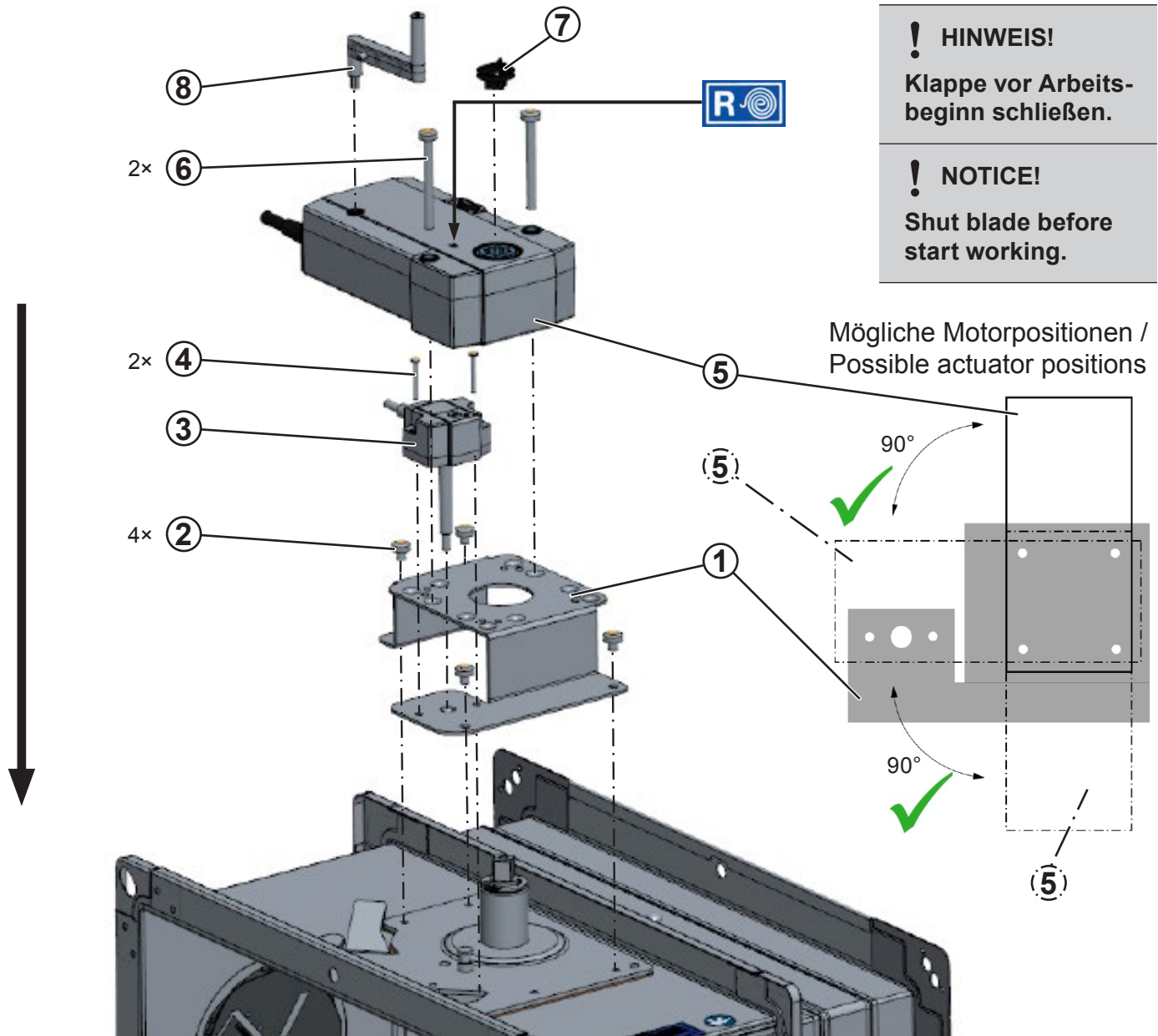
Siehe Montage- und Bedienungsanleitung der Brandschutzklappe

(GB) Assembly

See installation and operating manual of the fire damper

B × H > 800 × 200

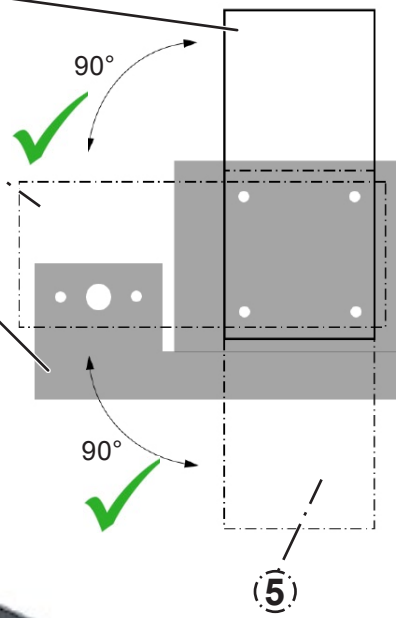
2.6 (D) Antrieb / (GB) Actuator



! HINWEIS!
Klappe vor Arbeitsbeginn schließen.

! NOTICE!
Shut blade before start working.

Mögliche Motorpositionen / Possible actuator positions



Nächster Schritt / Next Step

(D) **Montage**
Siehe Montage- und Bedienungsanleitung der Brandschutzklappe

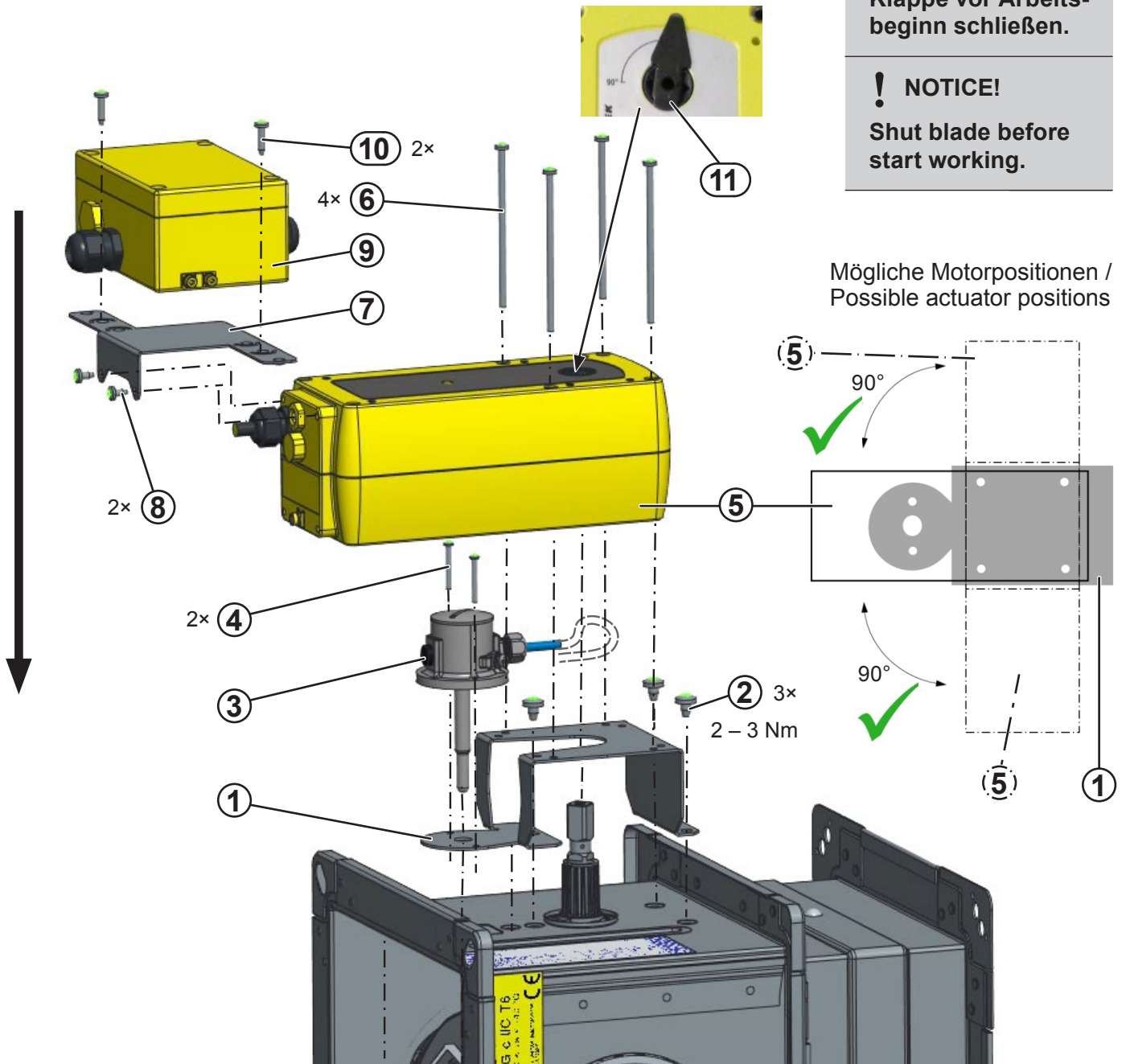
(GB) **Assembly**
See installation and operating manual of the fire damper

B × H ≤ 800 × 200

2.7 (D) Ex-Max-/Red-Max-Antrieb / (GB) Ex-Max-/Red-Max-Actuator

! HINWEIS!
Klappe vor Arbeitsbeginn schließen.

! NOTICE!
Shut blade before start working.



Nächster Schritt / Next Step

(D) Montage

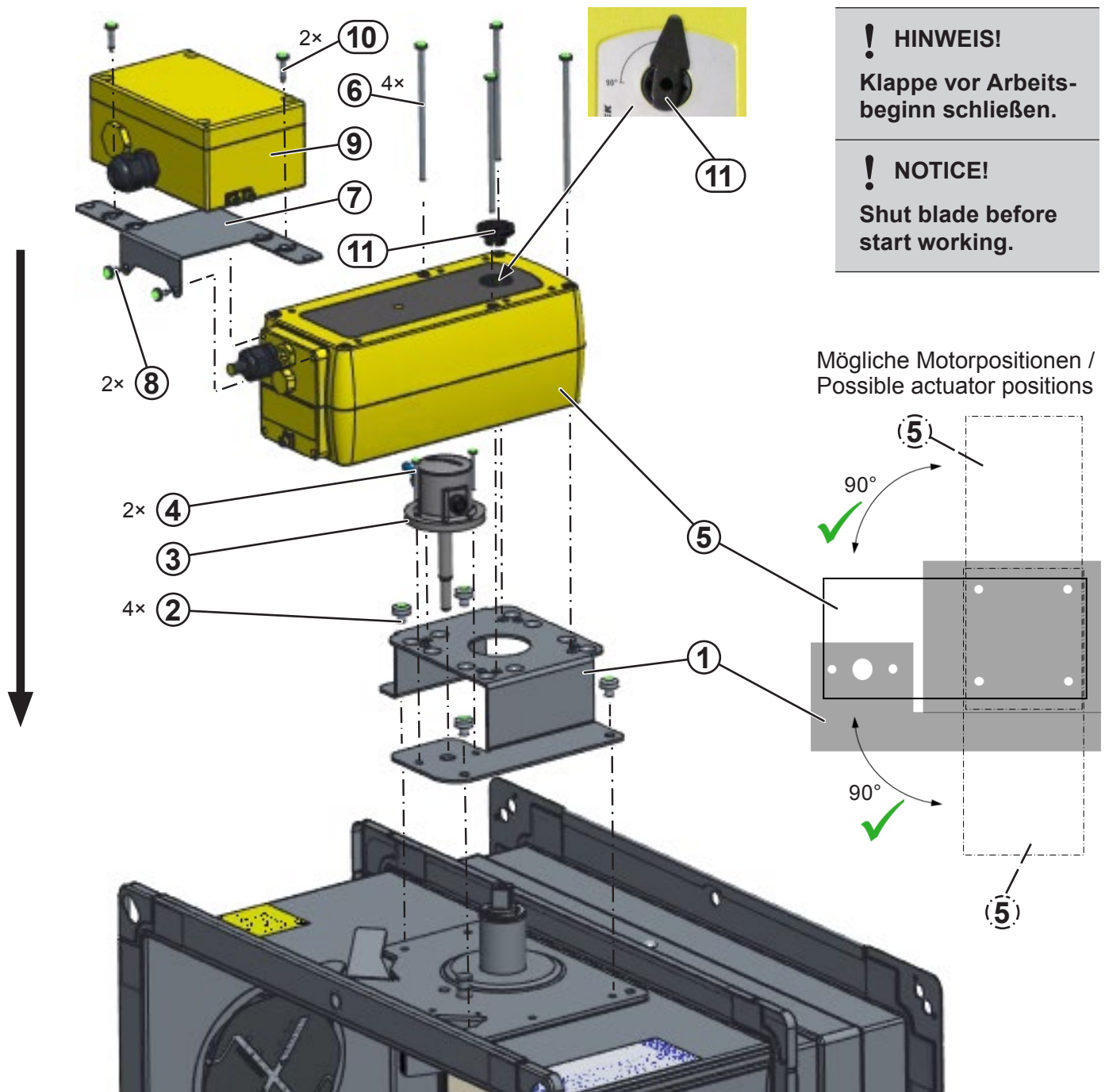
Siehe Montage- und Bedienungsanleitung der Brandschutzklappe

(GB) Assembly

See installation and operating manual of the fire damper

B × H > 800 × 200

2.8 (D) Ex-Max-/Red-Max-Antrieb / (GB) Ex-Max-/Red-Max-Actuator



Nächster Schritt / Next Step

(D) Montage

Siehe Montage- und Bedienungsanleitung der Brandschutzklappe

(GB) Assembly

See installation and operating manual of the fire damper

B × H ≤ 800 × 200

2.9 **(D)** Endschalter, Schmelzlot-Ausführung /
(GB) Limit switch, fusible link execution



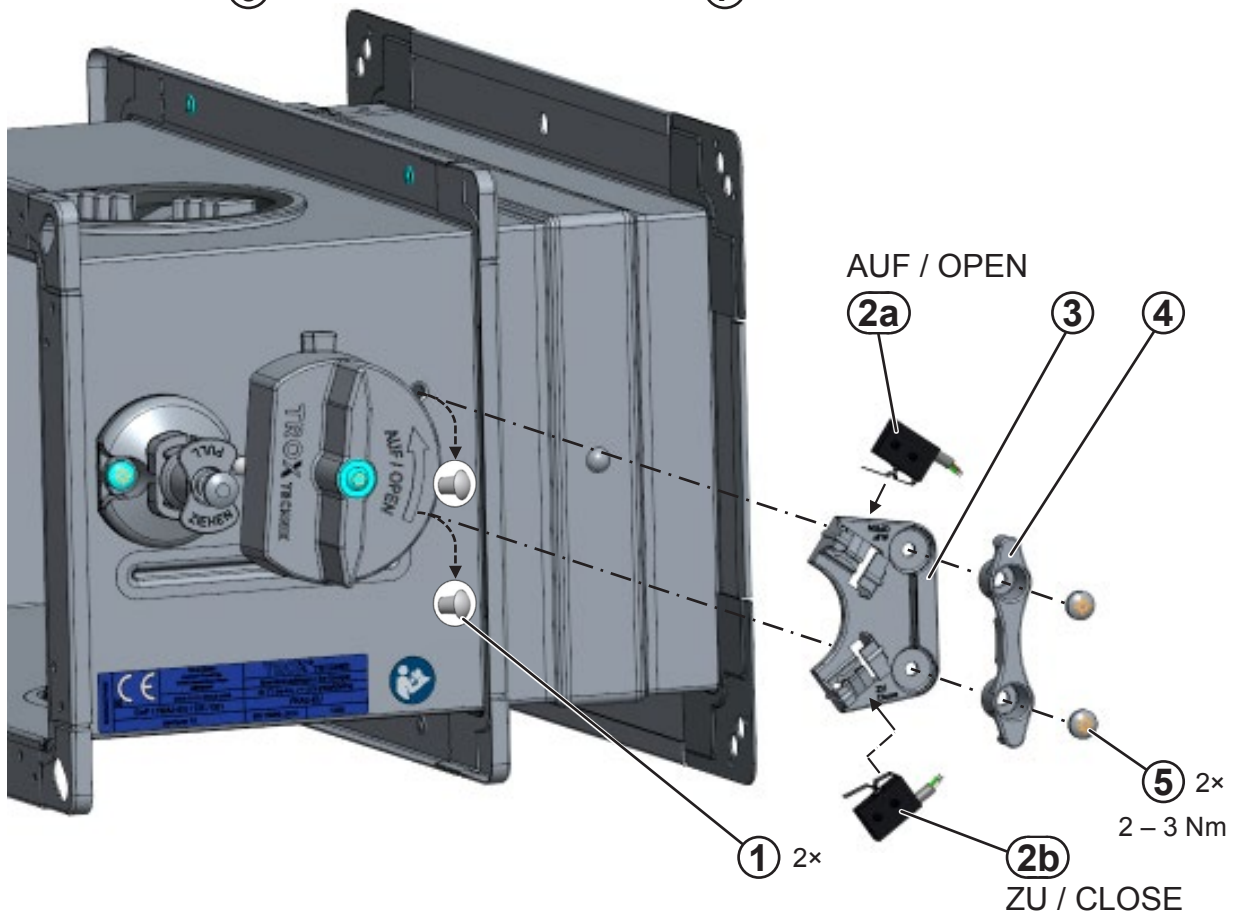
6



7

! HINWEIS!
 Klappe vor Arbeits-
 beginn schließen.

! NOTICE!
 Shut blade before
 start working.



Nächster Schritt / Next Step

(D) Montage

Siehe Montage- und Bedienungsanleitung
 der Brandschutzklappe

(GB) Assembly

See installation and operating manual
 of the fire damper

B × H > 800 × 200

2.10 (D) Endschalter, Schmelzlot-Ausführung / (GB) Limit switch, fusible link execution

**VORSICHT!**

Verletzungsgefahr beim Eingreifen in die Brandschutzklappe.
Bei Betätigung der Auslöseeinrichtung nicht in die Brandschutzklappe fassen.

**CAUTION!**

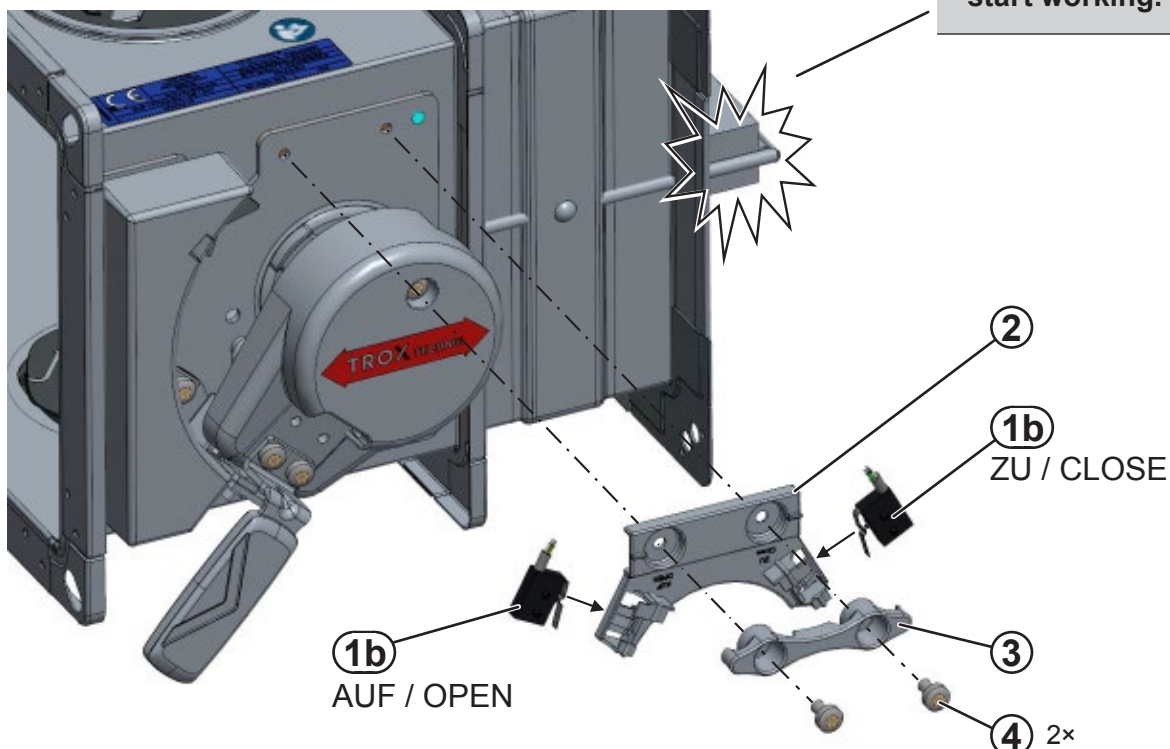
Danger of injury when reaching into the fire damper while the damper blade is moving.
Do not reach into the fire damper while actuating the release mechanism.

**! HINWEIS!**

Klappe vor Arbeitsbeginn öffnen.

! NOTICE!

Open blade before start working.



Nächster Schritt / Next Step

(D) Montage

Siehe Montage- und Bedienungsanleitung der Brandschutzklappe

(GB) Assembly

See installation and operating manual of the fire damper