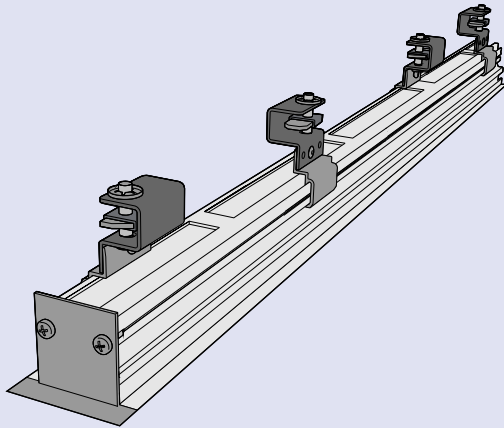




Montageanleitung Verdeckte Schlitzdurchlassbefestigung

Installation Manual Concealed slot fixture

VSD35/VSD50-... -AS/-DS-...-B00



TROX[®] TECHNİK

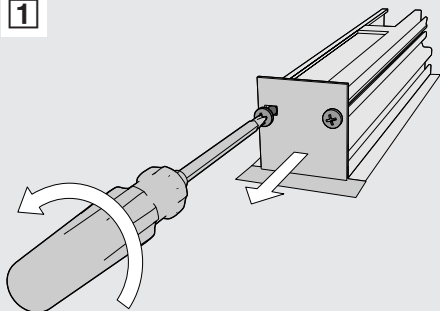
TROX GmbH

Heinrich-Trox-Platz
D-47504 Neukirchen-Vluyn

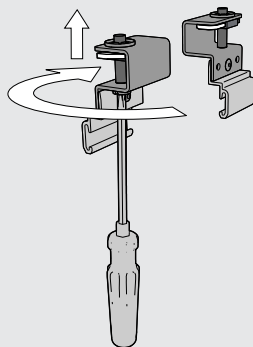
Telefon +49(0)28 45/2 02-0
Telefax +49(0)28 45/2 02-2 65
E-Mail trox@trox.de
www.trox.de

Montage Installation

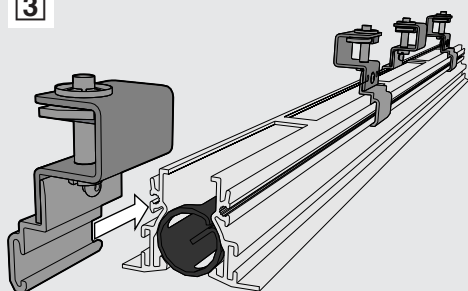
1



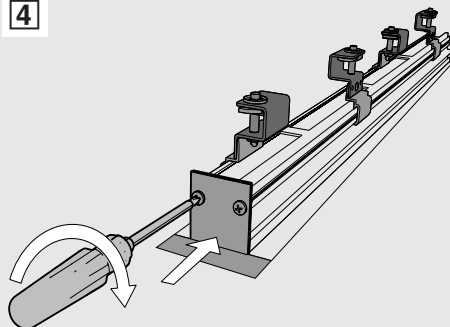
2



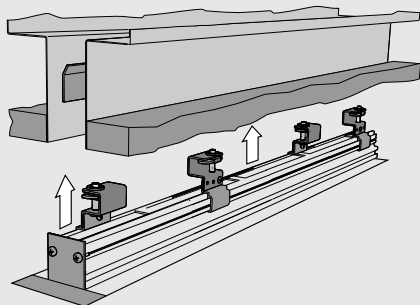
3



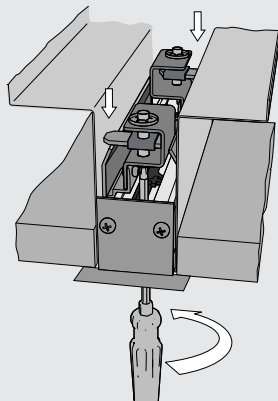
4



5



6



Änderungen vorbehalten / Alle Rechte vorbehalten © TROX GmbH

Montageanleitung VSD35-AS/ Druckschrift-Nr. M375DC3 (10/2012)